

H. PLEGADO DEL COCHE: antes de cerrar el coche, pliegue la capota. Luego, presione el botón pequeño en la parte posterior de la manija al mismo tiempo que el grande, incline la manija 90 grados hacia adelante y empuje hacia adelante el marco entero para terminar de plegarlo. El coche se doblará sobre sí mismo (Fig. C) y la traba de seguridad lateral se bloqueará automáticamente. Una vez plegado, el cochecito puede quedar parado de forma autónoma (Fig. D) Para transportar el coche plegado, utilice la correa ubicada a un costado del mismo.



I. USO COMO MOCHILA: plegado el cochecito, destrabe las ruedas delanteras para ponerlas hacia adentro, e inserte el cochecito en la mochila (FIG. A) para poder llevarlo dentro de la misma.

PRECAUCIONES PARA LA SEGURIDAD DEL BEBÉ

PRECAUCIONES

Recomendamos seguir y adecuarse a las instrucciones de ensamble y uso para evitar lesiones para el niño y/o adulto.

- Verifique que el coche esté completamente ensamblado y asegurado antes de utilizarlo.
- Supervise en todo momento al niño, manteniéndolo siempre a la vista, incluso cuando esté dormido.
- Use siempre el cinturón de seguridad para sujetar al niño.
- El niño puede sufrir graves lesiones si se desliza por las aberturas para las piernas.
- Asegúrese de que el niño esté alejado de piezas en movimiento cuando ajuste el respaldo, abra o cierre el coche.

• Al subir o bajar escaleras y pendientes, no cargue el coche con el niño dentro.

• No permita que el niño suba solo, ni que se cuelgue de las empuñaduras del coche ya que éste podría volcarse y golpearlo.

• No cuelgue ni apoye paquetes o bolsas sobre el techo.

• El canasto soporta hasta 4 kg de peso.

• Empuje el coche a velocidad de caminata normal. Caminar rápidamente, hacer ejercicio o correr con el coche puede causar que pierda el control y lesionar al niño. Existen coches adaptados para poder realizar actividad física intensiva, de forma segura.

• No use el coche cerca del fuego, su niño podría quemarse y algunas partes del coche podrían dañarse.

• El uso del coche es para niños de hasta aproximadamente 15 kg.

MANTENIMIENTO

• Revise periódicamente que el coche no tenga tornillos flojos, partes desgastadas, material roto o descosido. Si así ocurriera, reemplace o repare las partes según sea el caso.

• Deje de utilizar el coche si se daña o se rompe.

• La exposición excesiva al sol puede degradar prematuramente el color del plástico y la tela del coche.

• Si las ruedas rechinan, aplique un poco de aceite (3 en 1 o aceite para máquina de coser) sobre los ejes de las ruedas.

• El manual puede diferir del producto original.

• Las ilustraciones son a modo de referencia y pueden no representar el producto real.

LIMPIEZA

• El asiento es removible y puede lavarse a mano o con lavadora, con agua tibia y jabón. En caso que no desee remover el asiento, puede pasarle un trapo húmedo con agua tibia y jabón. No utilice solventes, detergentes fuertes ni cloro.

• Para limpiar el chasis del coche utilice un paño humedecido con agua y jabón. No utilice solventes, detergentes fuertes ni cloro.

• Se recomienda utilizar jabón neutro.

PÓLIZA DE GARANTIA

D.L.T. IMPORT S.A. GARANTIZA EL NORMAL FUNCIONAMIENTO DE SUS PRODUCTOS MARCA KIDDY CONTRA CUALQUIER DEFECTO DE FABRICACIÓN, MATERIALES O MANO DE OBRA. ESTA GARANTÍA TENDRÁ VALIDEZ POR EL TÉRMINO DE SEIS MESES A PARTIR DE LA FECHA DE COMPRA, CONFORME A LO CERTIFICADO POR EL VENDEDOR. ESTA GARANTÍA QUEDARÁ ANULADA SI EL PRODUCTO PRESENTA MUESTRAS DE GOLPES, SOBRECARGAS O UN USO PARA EL CUAL NO FUE DISEÑADO, O SI SE CONSTATARA LA INTERVENCIÓN DE SERVICIOS TÉCNICOS NO RECONOCIDOS POR D.L.T. IMPORT S.A. CONSERVE ESTA GARANTÍA JUNTO A SU FACTURA DE COMPRA.

NOMBRE DEL COMERCIO _____

FECHA DE COMPRA _____ MODELO _____ FACTURA N° _____

SELLO Y FIRMA _____



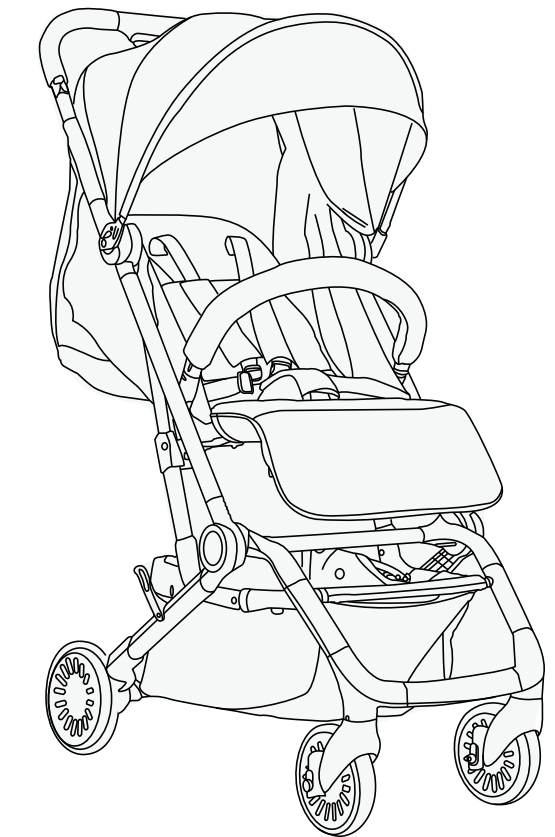
D.L.T. IMPORT S.A.
NICARAGUA 4680 (1414) - BUENOS AIRES - ARGENTINA
TEL: (011) 4832-2174 / info@kiddy.com.ar
Servicio técnico: (011) 4831-8377 / 0800-555-4339
service@kiddy.com.ar



www.kiddy.com.ar

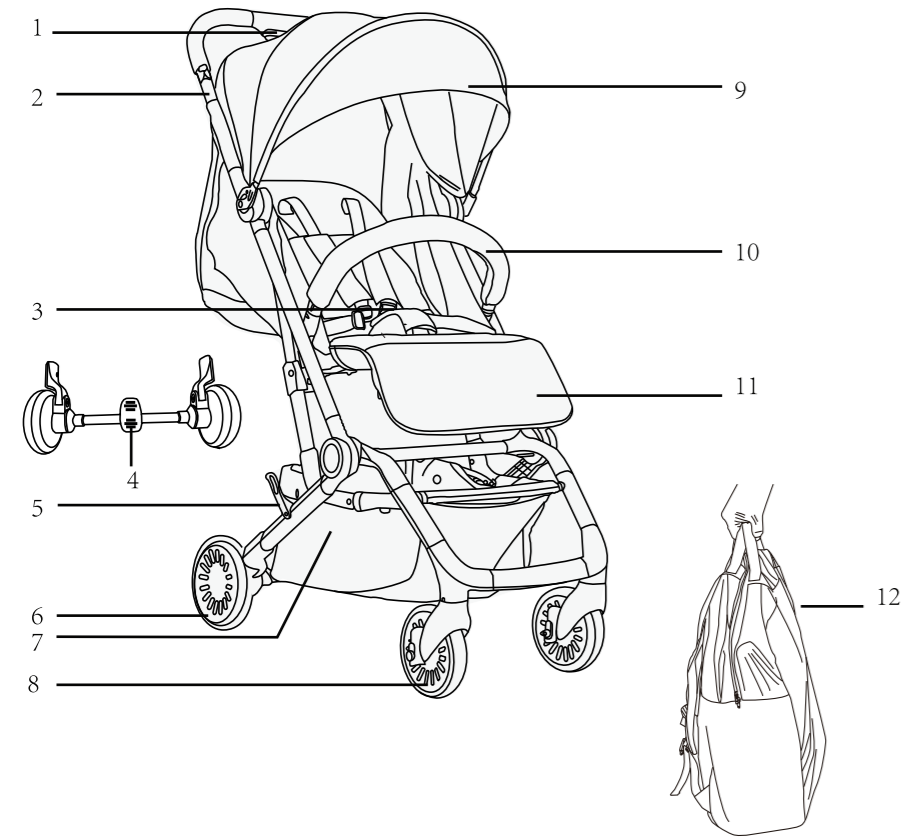
Instagram Facebook Kiddy Argentina

INSTRUCTIVO
COCHE DE PASEO
MOON
Modelo 370



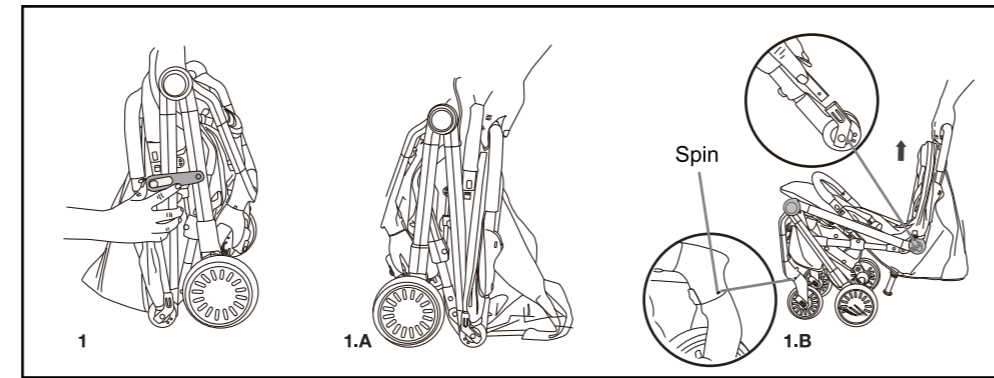
Lea todas las instrucciones y consérvelas como referencia futura.

LISTA DE PARTES

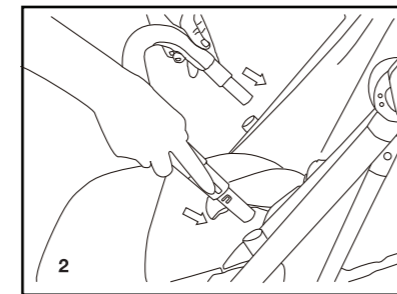


- | | |
|--------------------------|----------------------|
| 1. Botón para plegado | 8. Ruedas delanteras |
| 2. Manija | 9. Capota |
| 3. Cinturón de seguridad | 10. Barral |
| 4. Freno | 11. Piecera |
| 5. Traba de seguridad | 12. Bolso |
| 6. Ruedas traseras | Incluye Cubrecuerpo |
| 7. Canasto | |

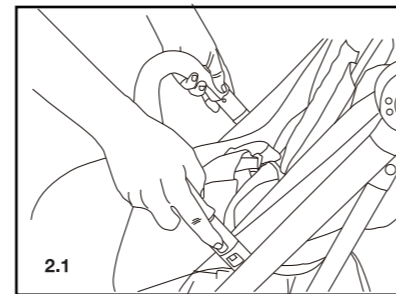
INSTRUCCIONES DE ENSAMBLE



1. PARA ABRIR EL COCHE: tome el cuerpo principal, desenganche la traba de seguridad lateral, tome el coche de la empuñadura y deje caer la parte frontal del chasis hacia adelante.

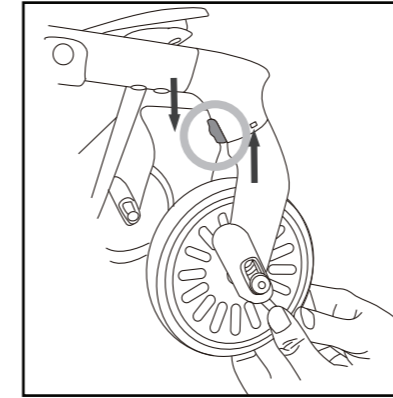


2. PARA ENSAMBLAR EL BARRAL: introduzca las terminaciones del barral en la parte frontal del coche, hasta escuchar "click".

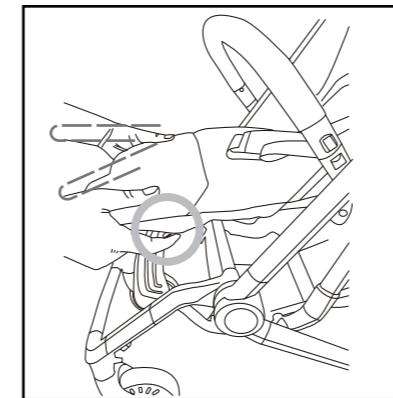


2.1 PARA QUITAR EL BARRAL: presiones los botones ubicados a los laterales del barral y jale hacia afuera.

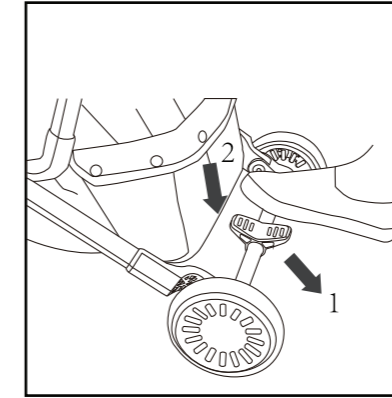
INSTRUCCIONES DE USO



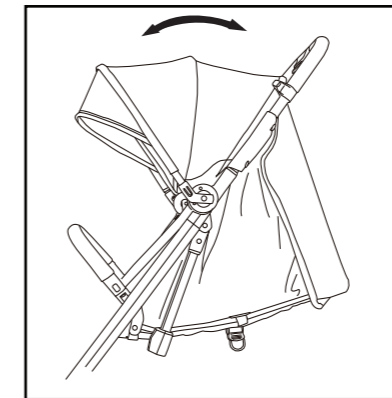
A. RUEDAS GIRATORIAS DELANTERAS: para bloquear las ruedas giratorias, presione las palancas anti-giro ubicadas en las mismas ruedas y la rueda solo podrá moverse en línea recta. Para desbloquearlas, levante las palancas anti-giro.



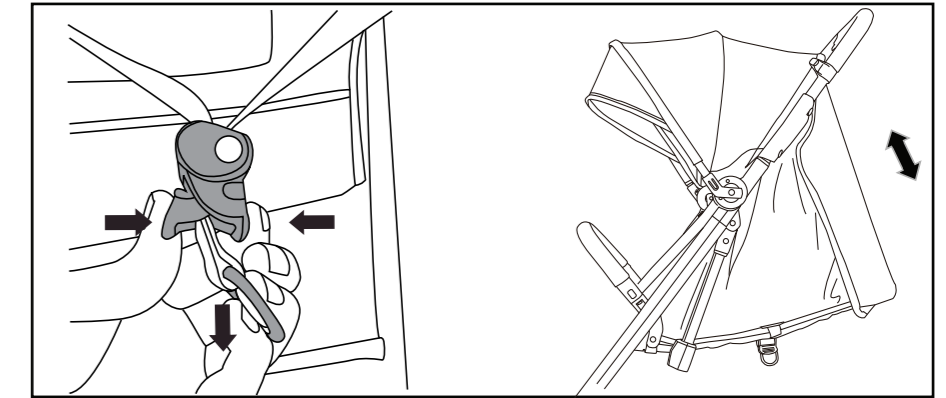
C. AJUSTE DE LA PIECERA: presione los botones ubicados del lado interior de la piecera y llévela hasta alcanzar la posición deseada.



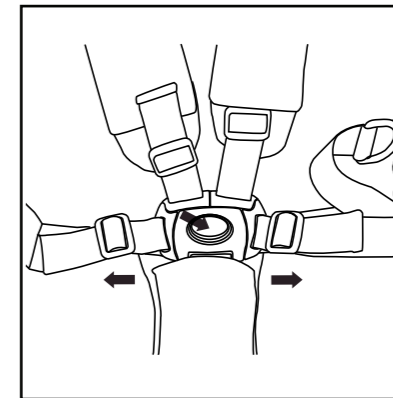
B. FRENOS: para bloquear el freno, empuje el pedal de la barra de freno hacia abajo. Para desbloquear los frenos, levante el pedal.



D. AJUSTE DE LA CAPOTA: para abrirla, tómela por la parte delantera y empujela hacia adelante. Para plegarla, jale hacia arriba los tensores y empuje la capota hacia atrás.

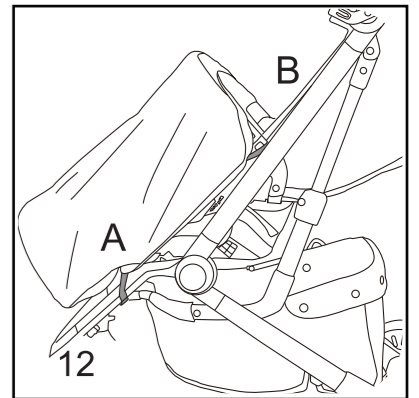


E. POSICIONES DEL RESPALDO: para bajarlo, oprima la hebilla que se encuentra en la parte trasera del mismo, y deslice hasta la posición deseada. Para subirlo, aprete de la hebilla empujando hacia arriba mientras tira de la correa hacia abajo.



F. COLOCACIÓN DEL CINTURÓN DE 5 PUNTOS: inserte las hebillas de las correas laterales en las correas de los hombros luego insértelas en la hebilla del cinturón entrepierna hasta escuchar un "click".

F.1. PARA DESABROCHAR EL CINTURÓN: oprima el botón central de la hebilla de la entrepierna y jale hacia afuera. Para regular la longitud de los cinturones, deslice los pasadores hacia los extremos para acortar o hacia el centro para alargar el cinturón.



G. COLOCACIÓN DEL CUBRECUERPO: coloque el cubrecuerpo sobre el barral. Para asegurarlo, sujete los velcros en dos posiciones en ambos lados izquierdo y derecho.