

## PRECAUCIONES PARA LA SEGURIDAD DEL BEBÉ

Si no se obedecen las precauciones ni se siguen las instrucciones de ensamble y uso, el resultado podrían ser lesiones graves para el niño.

**Precaución:** el niño puede estrangularse si se desliza por las aberturas para las piernas.

Nunca deje al niño sin supervisión.

Mantenga al niño siempre a la vista, incluso cuando esté dormido.

Use siempre el cinturón de seguridad para sujetar al niño.

No cargue la silla para subir escaleras o bajar pendientes con el niño.

No permita que el niño suba solo, ni que se cuelgue ya que esta podría volcarse y golpear al niño.

No use la silla cerca del fuego, ya que su niño podría quemarse y algunas partes de la silla podrían dañarse.

Se recomienda el uso de la silla con niños que pesan hasta 15 kg.

Asegurese que el niño no puede empujarse de la mesa con los pies.

La silla solamente se puede colocar en sillas de 4 patas, que tengan respaldo de 40 cm de altura y la base de 40 cm de ancho y 36 cm de largo.

Nunca coloque la silla en mecedoras, sillas con rueda, plegables, ni en ninguna superficie que no sea completamente estable.

### MANTENIMIENTO

Revise periódicamente que la silla no tenga tornillos flojos, partes desgastadas, material roto o descocido. Si así ocurriera reemplace o repare las partes según sea el caso.

Deje de utilizar la silla si se daña o se rompe.

La exposición excesiva al sol puede degradar prematuramente el color del plástico.

### LIMPIEZA

Para limpiar la silla utilice un paño humedecido con agua y jabón. No utilice solventes, detergentes fuertes ni cloro.

Se recomienda utilizar jabón neutro.

## PÓLIZA DE GARANTIA

**D.L.T. IMPORT S.A. GARANTIZA EL NORMAL FUNCIONAMIENTO DE SUS PRODUCTOS MARCA KIDDY CONTRA CUALQUIER DEFECTO DE FABRICACIÓN, MATERIALES O MANO DE OBRA. ESTA GARANTÍA TENDRÁ VALIDEZ POR EL TÉRMINO DE SEIS MESES A PARTIR DE LA FECHA DE COMPRA, CONFORME A LO CERTIFICADO POR EL VENDEDOR. ESTA GARANTÍA QUEDARÁ ANULADA SI EL PRODUCTO PRESENTA MUESTRAS DE GOLPES, SOBRECARGAS O UN USO PARA EL CUAL NO FUE DISEÑADO, O SI SE CONSTATARA LA INTERVENCIÓN DE SERVICIOS TÉCNICOS NO RECONOCIDOS POR D.L.T. IMPORT S.A. CONSERVE ESTA GARANTÍA JUNTO A SU FACTURA DE COMPRA.**

NOMBRE DEL COMERCIO \_\_\_\_\_

FECHA DE COMPRA \_\_\_\_\_ MODELO \_\_\_\_\_ FACTURA N° \_\_\_\_\_

SELLO Y FIRMA

**Kiddy**

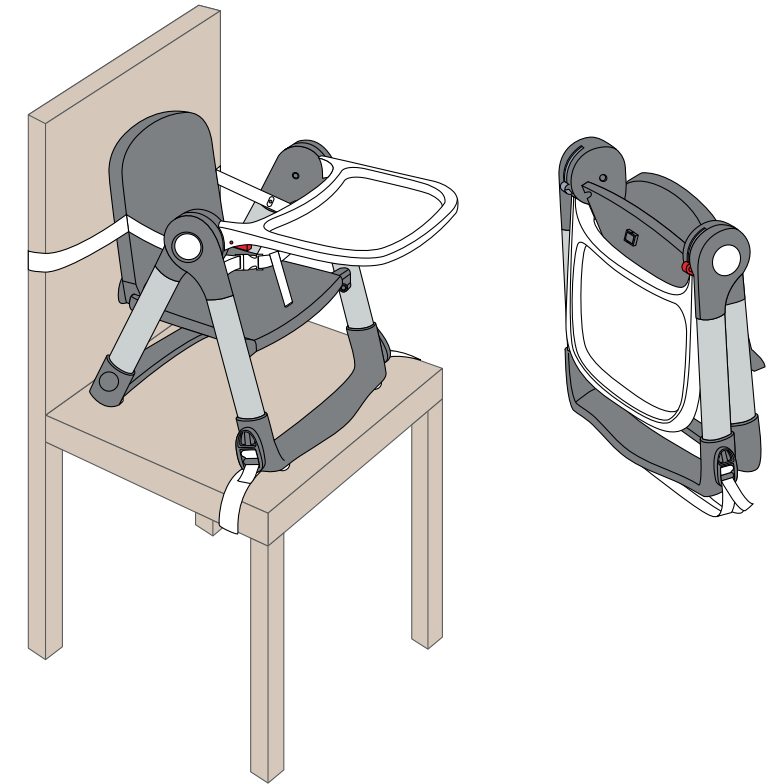
D.L.T. IMPORT S.A.  
NICARAGUA 4680 (1414) - BUENOS AIRES - ARGENTINA  
TEL: 4832-2174 / info@kiddy.com.ar  
Servicio técnico: 11-4831-8377 / 0800-555-4339  
Whatsapp: (+54 9 11) 3604-0015 / service@kiddy.com.ar



www.kiddy.com.ar

f /KiddyArgentina

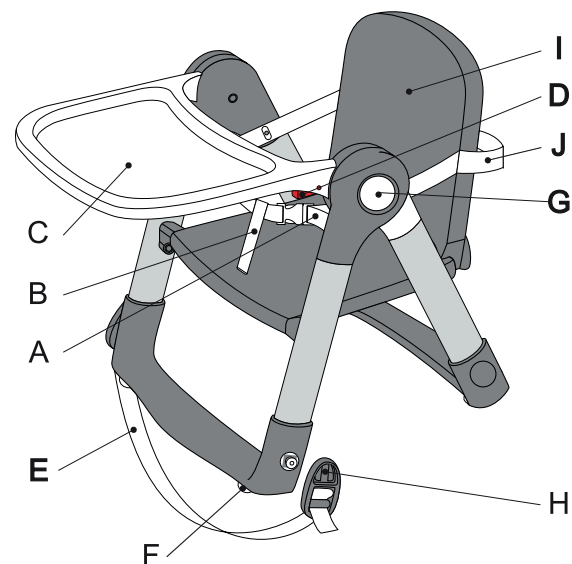
Instagram Kiddy Argentina



**INSTRUCTIVO  
SILLA DE COMER  
NICKY  
Modelo 7238**

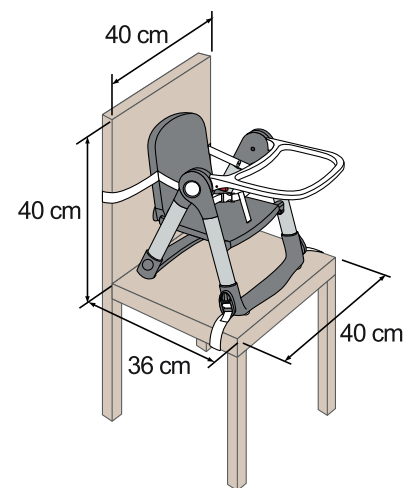
Lea todas las instrucciones y consérvelas como referencia futura.

## LISTA DE PARTES



- A.- Cinturones de seguridad.
- B.- Cinturones entrepierna.
- C.- Bandeja.
- D.- Botones de la bandeja.
- E.- Cinturones de sujeción a la silla.

- F.- Patas ajustables (delanteras y traseras).
- G.- Botón de cierre.
- H.- Hebillas de ajuste de cinturones.
- I.- Respaldo.
- J.- Cinturones de sujeción del respaldo.



## INSTRUCCIONES DE USO

### PARA ABRIR

Oprima simultáneamente los botones laterales (1).  
 Jale hacia arriba la bandeja (2).  
 Abra por completo las patas y abra el respaldo, jale hacia arriba la bandeja, hasta escuchar un “click” que indicara que ha quedado asegurado (3).  
 Oprima las esquinas frontales hasta escuchar un “click” que indicara que ha quedado asegurado (4).

### PARA INSTALAR LA SILLA DE COMER

Coloque la silla Nicky centrandolo en la silla (5), si la silla de comer no está completamente nivelada desenrosque los botones de ajuste (6).  
 Pase el cinturón de sujeción del asiento por debajo de la silla (7).  
 Enganche la hebilla de ajuste en la parte lateral de la silla de comer y jale la punta de la cinta para ajustar el cinturón (8).  
 Pase el cinturón de sujeción del respaldo alrededor del respaldo de la silla, enganche la hebilla de ajuste en la parte lateral de la silla de comer y jale la punta de la cinta para ajustar el cinturón (9).  
 Abra los cinturones de seguridad de la silla de comer y coloque al niño abroche los cinturones y jale un poco la punta para ajustarlos (10).

### PARA REMOVER LA BANDEJA

Presione los botones que se encuentran debajo de la bandeja y jalela hacia arriba (11).  
 Para colocarla presionela hacia abajo hasta escuchar un “click” que indicará que ha quedado asegurada (12).

### PARA CERRAR LA SILLA DE COMER

Jale hacia arriba la parte delantera del asiento (13).  
 Oprima simultáneamente los botones laterales (14), presione hacia abajo la bandeja, empiece a cerrar las patas y el respaldo al mismo tiempo, baje completamente la bandeja (15) y suelte los botones.

