

## INSTRUCCIONES DE USO:

### 1. Ajustar la altura

La silla cuenta con seis diferentes posiciones de altura, para ajustar a la posición deseada mantenga oprimidos los botones (a) que encontrará en ambos laterales del asiento, asegúrese que éstos queden en el mismo nivel para así evitar daños o accidentes. (ver imagen 7)

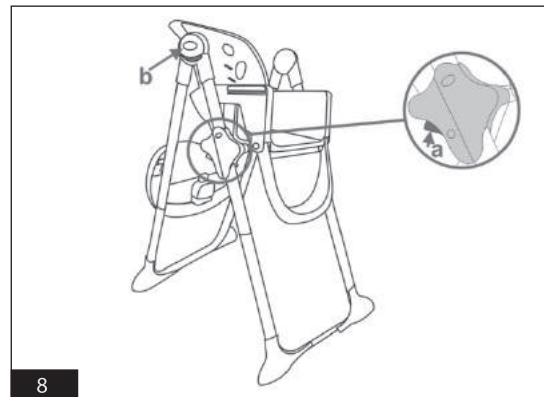
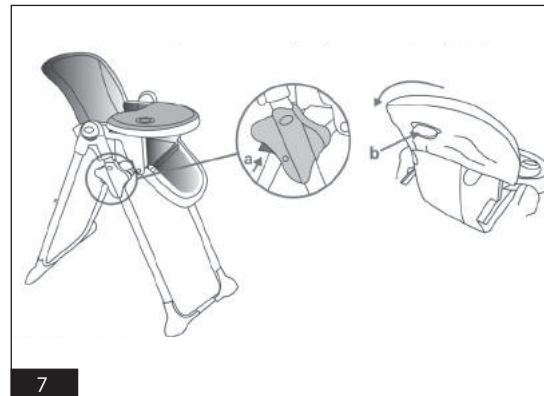
### 2. Reclinar la silla

Para ajustar el ángulo del asiento, mantenga oprimida la palanca (b) que encontrará en la parte trasera del asiento, ubique el espaldar en el ángulo deseado y libere la palanca. (ver imagen 6).

### 3. Plegar la silla

Mantenga presionado el botón central (a) que encontrará en la parte inferior de la bandeja y deslicela hasta retirarla, coloque la bandeja en la parte trasera de la silla.

Mantenga oprimido el botón (b), que encontrará en ambos soportes, junte sus extremos y libere el botón. Este procedimiento debe realizarse simultáneamente. (Ver imagen 8)



## PRECAUCIONES PARA LA SEGURIDAD DEL BEBÉ

- No use la silla de comer hasta que el bebé pueda sentarse sin ayuda.
- No deje al niño en la silla de comer sin la supervisión de un adulto.
- La silla debe plegar y desplegar con facilidad de no ser así no fuerce el mecanismo. deténgase y lea las instrucciones.
- Para evitar lesiones graves por caídas o deslizamientos, asegúrese que el arnés está correctamente ajustado y que el niño está bien asegurado.
- Retire todos los materiales propios del empaque y manténgalos fuera del alcance de los niños para evitar cualquier riesgo de asfixia.
- Antes de usar, verifique que el producto está correctamente ensamblado.
- Cualquier carga extra afecta la estabilidad de la silla.
- No coloque bolsas ni paquetes en la silla.
- Sobrepeso, errores de operación, instalación de accesorios adicionales en la silla, afectarán el funcionamiento de la misma o incluso pueden dañar la estructura.
- Utilice la silla con seguridad. No realice desplazamientos largos ni use cerca de escaleras.
- Antes de plegar o desplegar retire al bebé de la silla.
- Verifique siempre que la silla esté debidamente asegurada y/o ensamblada.
- No mueva la silla comedor con el bebé sentado en ella.
- No deje que el niño suba o se cuelgue de la silla comedor, puede ocasionar daños o accidentes.
- La silla cumple con las normas de seguridad EN 14988:2006.

### MANTENIMIENTO

- Verifique que todas las partes de la silla estén ensambladas correctamente antes de usarla.
- Compruebe que todos los dispositivos de bloqueo funcionan correctamente y revíselos con regularidad para la seguridad del bebé.
- La silla debe ser reparada de inmediato cuando presente problemas.
- Limpie y realice mantenimiento a las partes con regularidad.
- Seque y limpie la silla con un paño suave después del uso o al ser expuesta a lluvia o polvo.
- Evite el contacto excesivo con el sol, el calor provocar que se destiñan o se deformen algunas piezas.
- Para limpiar las telas o la estructura de la silla utilice solamente jabón doméstico y agua tibia. No use blanqueador ni detergentes.
- Inspeccione la silla con regularidad para verificar si hay tornillos flojos, piezas rotas, material o puntos rotos.
- Reemplace o repare las piezas según sea necesario. Use solamente piezas de repuestos originales.

## PÓLIZA DE GARANTIA

**D.L.T IMPORT S.A GARANTIZA EL NORMAL FUNCIONAMIENTO DE SUS PRODUCTOS MARCA KIDDY CONTRA CUALQUIER DEFECTO DE FABRICACIÓN, MATERIALES O MANO DE OBRA. ESTA GARANTÍA TENDRÁ VALIDEZ POR EL TÉRMINO DE SEIS MESES, A PARTIR DE LA FECHA DE COMPRA CONFORME A LO CERTIFICADO POR EL VENDEDOR. ESTA GARANTÍA QUEDARÁ ANULADA SI EL PRODUCTO PRESENTA MUESTRAS DE GOLPES, SOBRECARGAS O UN USO PARA EL CUAL NO FUE DISEÑADO, O SI SE CONSTATARA LA INTERVENCIÓN DE SERVICIOS TÉCNICOS NO RECONOCIDOS POR D.L.T. IMPORT S.A. CONSERVE ESTA GARANTÍA JUNTO A SU FACTURA DE COMPRA.**

NOMBRE DEL COMERCIO \_\_\_\_\_

FECHA DE COMPRA \_\_\_\_\_ MODELO \_\_\_\_\_ FACTURA N° \_\_\_\_\_

SELLO Y FIRMA

**Kiddy**

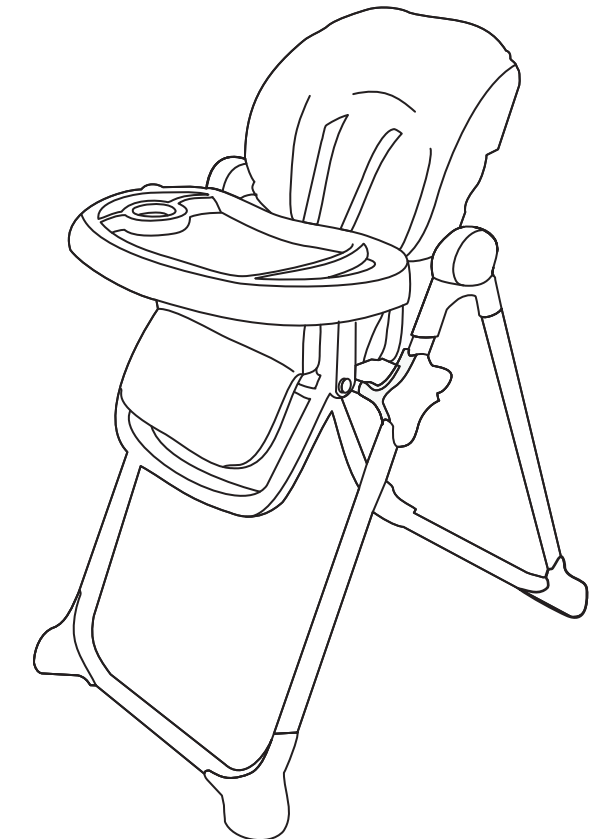
D.L.T. IMPORT S.A.  
NICARAGUA 4680 (1414) BUENOS AIRES ARGENTINA  
TEL/FAX: 4832 2174 - info@kiddy.com.ar  
Servicio técnico: 11-4831-8377 / 0800-555 4339  
service@kiddy.com.ar



**Kiddy**

www.kiddy.com.ar  
f /kiddyargentina

**INSTRUCTIVO  
SILLA DE COMER SNACK  
Mod. 1008**



Lea todas las instrucciones antes de armar y usar su silla.  
Guarde estas instrucciones como referencia futura.

¡Gracias por elegir nuestro producto!

Éste ha sido diseñado y elaborado siguiendo los estándares de seguridad y calidad internacionales. Con el fin de utilizar en forma correcta este producto, lea el instructivo cuidadosamente y consérvelo para futuras referencias.

Le ayudará a entender integralmente el producto, y asegurara que usted siempre pueda hacer un uso adecuado del mismo.

## LISTA DE PARTES:



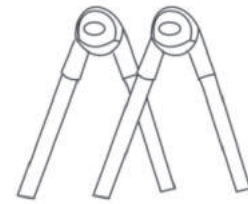
Asiento



Bandeja fija y bandeja removible



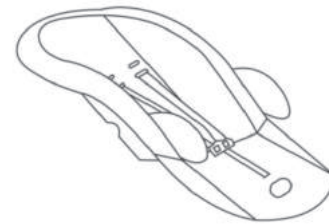
Base delantera y trasera con ruedas



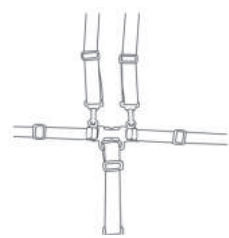
Soporte izquierdo y derecho



Tornillo fijador y empaque x 2



Cubierta del asiento



Arnés de seguridad

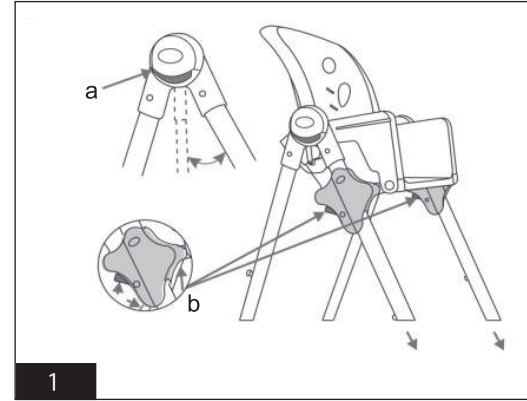
## INSTRUCCIONES DE ENSAMBLE:

### 1. Ensamblar la estructura

Tome cualquiera de los soportes, izquierdo o derecho, mantenga oprimido el botón (a), separe sus extremos y libere el botón (a). Repita este procedimiento con el soporte contrario.

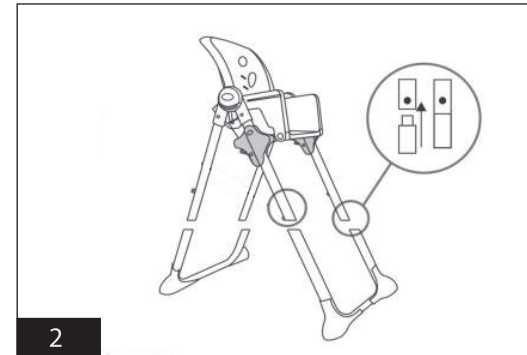
Tome los soportes e inserte los extremos en la parte superior de la unidad del asiento (ajustador de alturas).

Ajuste la altura del asiento presionando simultáneamente los botones (b) y ubique el asiento a la altura deseada. (Ver imagen 1).



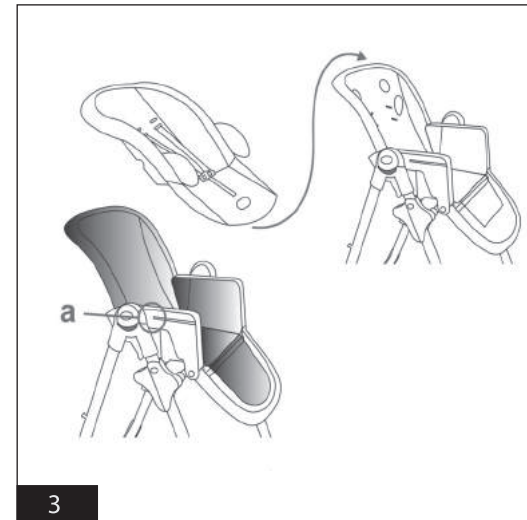
### 2. Ensamblar las bases

Inserte la base en los extremos de los soportes simultáneamente hasta escuchar un "click". Repita la operación con el soporte contrario. (Ver imagen 2).



### 3. Instalar la cubierta del asiento

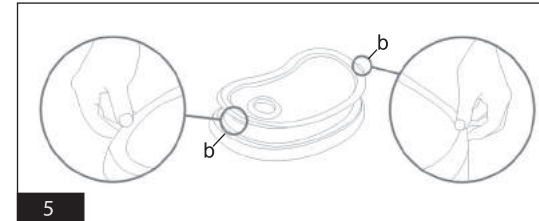
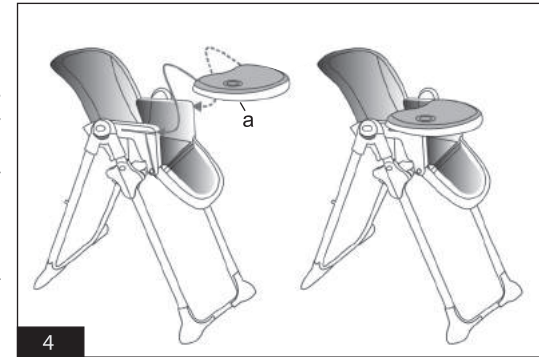
Deslice la cubierta del asiento por encima del espaldar. Tome los lados de la cubierta (a) y asegúrelos en el asiento. (Ver imagen 3).



### 4. Ensamblar la bandeja

Ubique la bandeja en la parte frontal del asiento, mantenga presionado el botón central (a) que encontrará en la parte inferior de la bandeja y deslícela hasta la posición deseada. La bandeja quedará asegurada al escuchar un "click". (Ver imagen 4).

Para retirar la bandeja removible, hale simultáneamente las ranuras (b). (Ver imagen 5). Para colocar de nuevo, ubique la bandeja removible sobre la bandeja fija y presione hasta asegurar.



### 5. Instalar del arnés

Introduzca las hebillas que se encuentran en los extremos de las correas dentro de las ranuras verticales que encontrará en el espaldar y base de la silla, gire los extremos de un tirón hacia atrás para asegurar.

Para asegurar el arnés inserte los seguros plásticos (b) dentro de la hebilla de seguridad, para liberar el arnés presione el botón que encontrará en la hebilla de seguridad.

Para ajustar el arnés de seguridad hale o recoja la correa de las hebillas (a) hasta encontrar la medida deseada. (Ver imagen 6).

